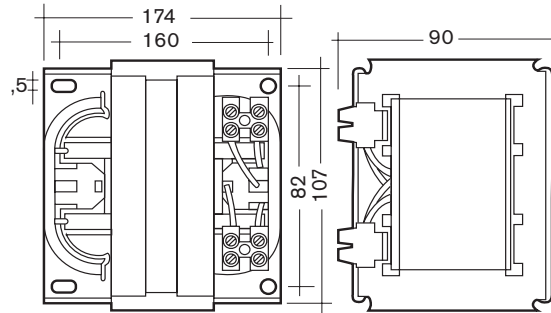


D 1000 FH

Drossel für 50% /100 % Leistungsstufen

ULTRALIGHT
UV-TECHNOLOGY



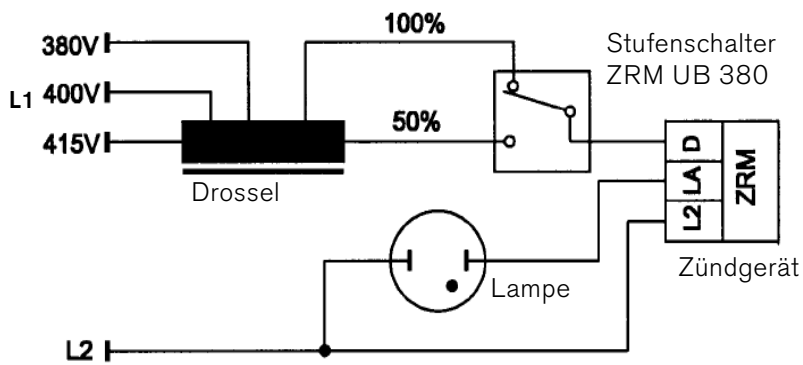
Dimensionen in mm.

Schraubklemme 1.0-4.0 mm²

Technische Spezifikationen

Leistung	1000 W
Spannung	380/400/415 V
Strom	4.4 A
Netzfrequenz	50 Hz
Tw 1)	130 °C
Eigenverbrauch ²⁾	65 W
λ	0.54
ΔT	70 °C
Gewicht	7.75 kg

Schaltplan



1) maximale Wicklungstemperatur

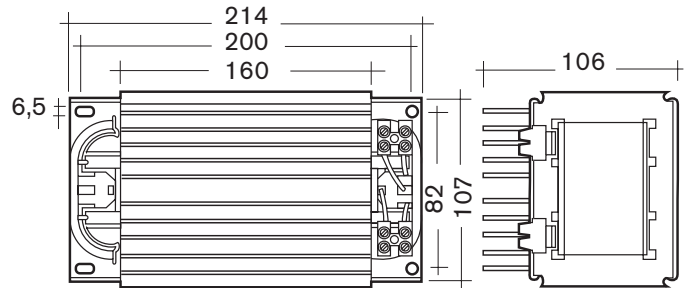
2) Mittelwert gemessen bei 25 °C Kupfertemperatur und Nennstrom

EN 60922/923

D 1500 FH

Drossel für 50 % / 100 % Leistungsstufen

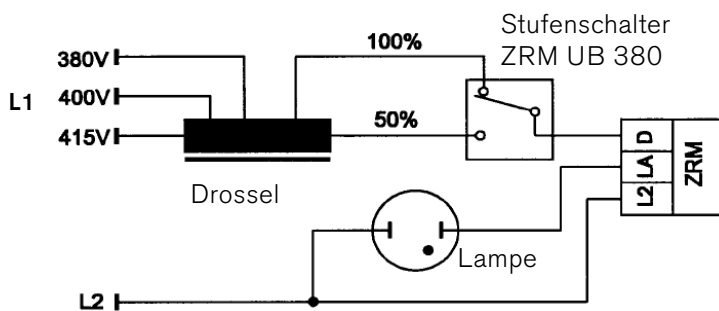
ULTRALIGHT
UV-TECHNOLOGY



Dimensionen in mm.

Schraubklemme 1.0-6.0 mm²

Schaltplan



Technische Spezifikationen

Leistung	1500 W
Spannung	380/400/415 V
Strom	6.4 A
Netzfrequenz	50 Hz
T _w 1)	130 °C
Eigenverbrauch 2)	63 W
λ	0.6
Δ T	70 °C
Gewicht	10.7 kg

1) maximale Wicklungstemperatur

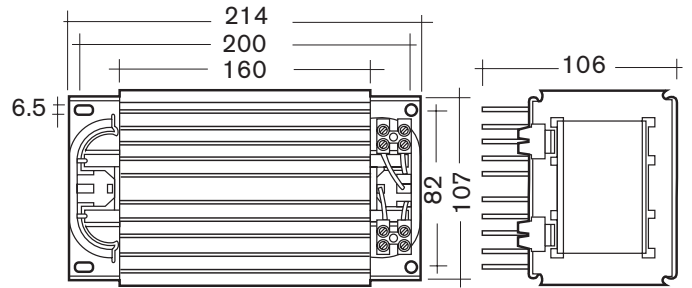
2) Mittelwert gemessen bei 25 °C Kupfertemperatur und Nennstrom

EN 60922/923

D 2000 FH

Drossel für 50 % / 100 % Leistungsstufen

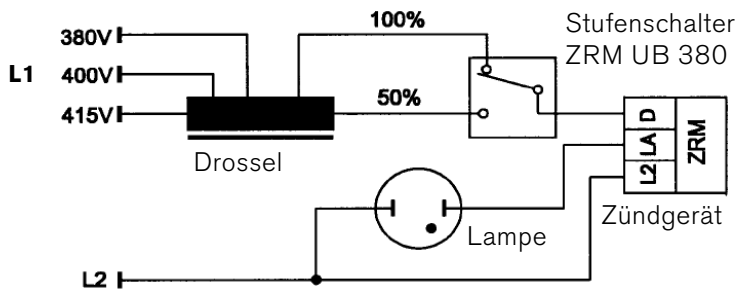
ULTRALIGHT
UV-TECHNOLOGY



Dimensionen in mm.

Schraubklemme 1.0-6.0 mm²

Schaltplan



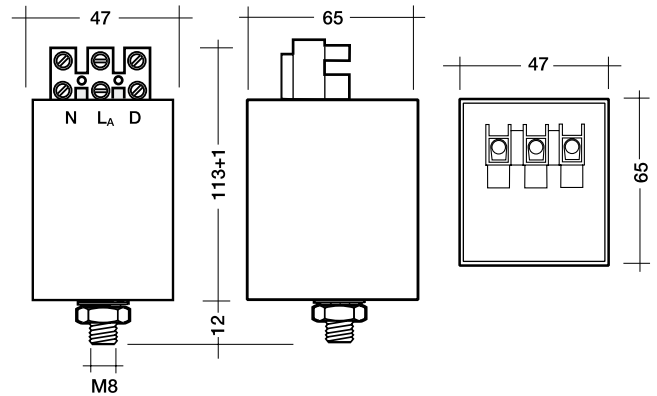
Technische Spezifikationen

Leistung	2000 W
Spannung	380/400/415 V
Strom	8.8 A
Netzfrequenz	50 Hz
T _w ¹⁾	130 °C
Eigenverbrauch ²⁾	75 W
ΔT	70 °C
λ	0.6
Gewicht	10.7 kg

1) maximale Wicklungstemperatur

2) Mittelwert gemessen bei 25 °C Kupfertemperatur und Nennstrom

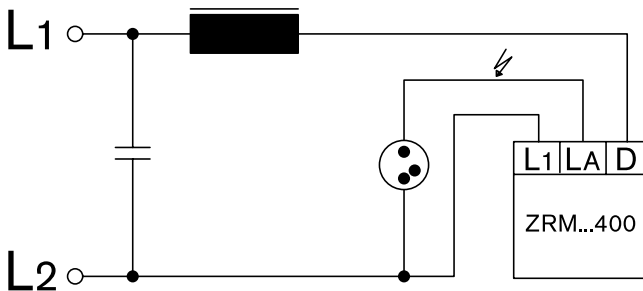
EN 60922/923

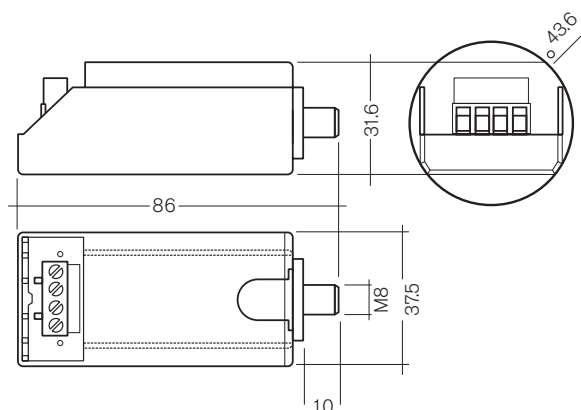


Technische Spezifikationen

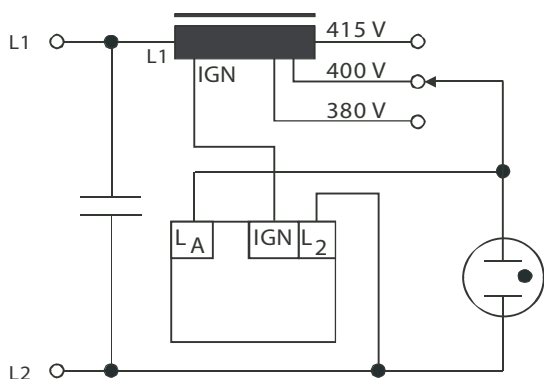
Zulässige Eingangsspannung	360 – 490 V
Netzfrequenz	50/60 Hz
Zündspannung	5.0 – 6.5 KV
Max. zul. Lampenstrom IB	20 A
Zündstrom	≅120 mA
Eigenerwärmung bei IB = 20A	≅36 K
Verlust bei IB = 20A	≅9.2 W
Impulsbreite bei 3000 V	≥1.0 μs
Impulszahl pro Halbwelle	1 – 2
Impulsabstand	< 0.3 ms
Phasenlage der Zündimpulse	60-90 / 240-270°el
Ab- und Einschaltspannung	320-360 V
Zul. Belastungskapazität	20-100 pF
Max. Leitungslänge zur Lampe	1.5 m
Max. zul. Gehäusetemperatur	105°C
Min. zul. Umgebungstemperatur	-30°C
Gewicht	750 g

Schaltplan





Schaltplan



Technische Spezifikationen

Netzspannung	380 - 440 V
zulässige Eingangsspannung	342 - 484 V
Netzfrequenz	50/60 Hz
Zündspannung	4100 (± 200) V
Lampenleistung	2000 W
Eigenenergieverbrauch	1,5 W
Impulsbreite bei 90 % Zündspannung	> 10 µs
Impulszahl pro Halbwelle	1
Phasenlage der Zündimpulse	72 / 252 °el
Einschaltspannung	> 342 V
Abschaltspannung	digital
max. Belastungskapazität	4000 pF
min. Leitungslänge zur Lampe	0,2 m
max. Umgebungstemperatur	+80 °C
min. Umgebungstemperatur	- 30 °C
max. Gehäusetemperatur	+85 °C
Gewicht	58 g